

Россия, Московская область.

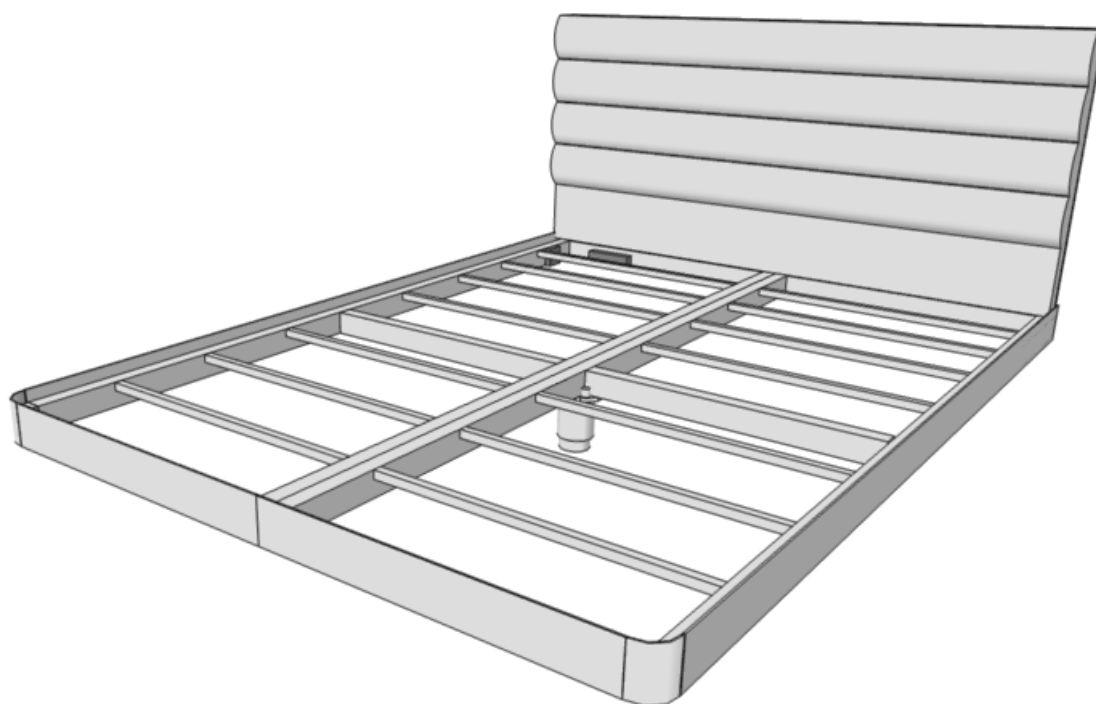
г. Мытищи Челюскинский карьер 53

ИП Аксютенко Евгений Витальевич

ИНН 650107436207

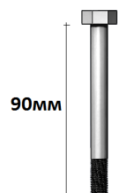


Парящая кровать



Комплектация :

Болт Б1



4 шт.

Ножка регулируемая



1 шт.

Анкер

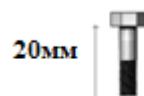


4 шт.

Шайба



8 шт.



4 шт.



Пульт управления подсветкой

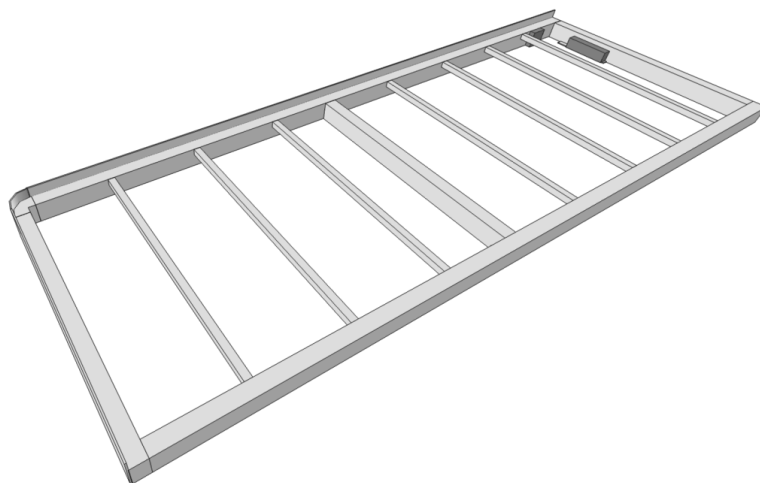
1 шт. (при выборе опции «подсветка»)



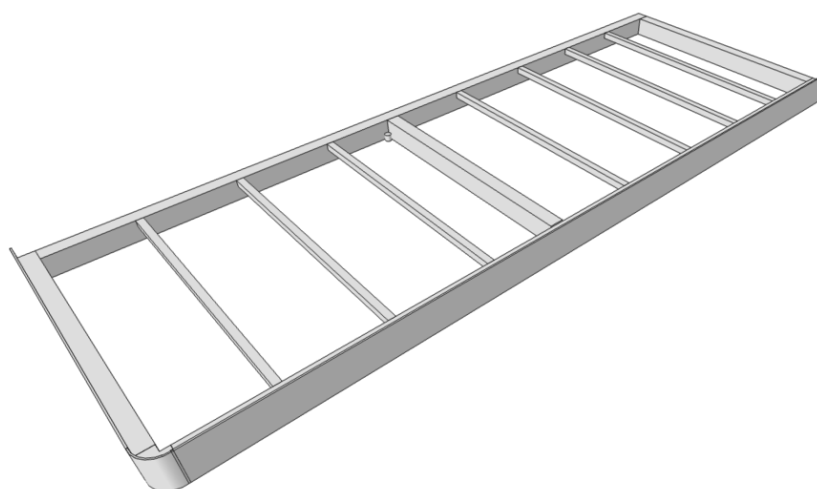
Светодиодная лента под размер кровати

Левая половина кровати

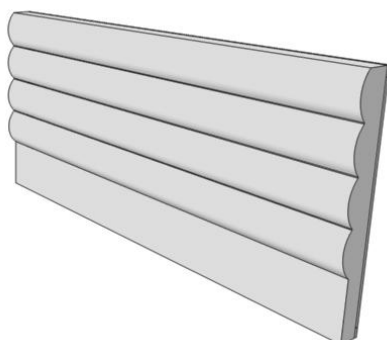
(С предустановленными блоками управления и проводом для подключения в розетку
при выборе опции «подсветка»)



Правая половина кровати

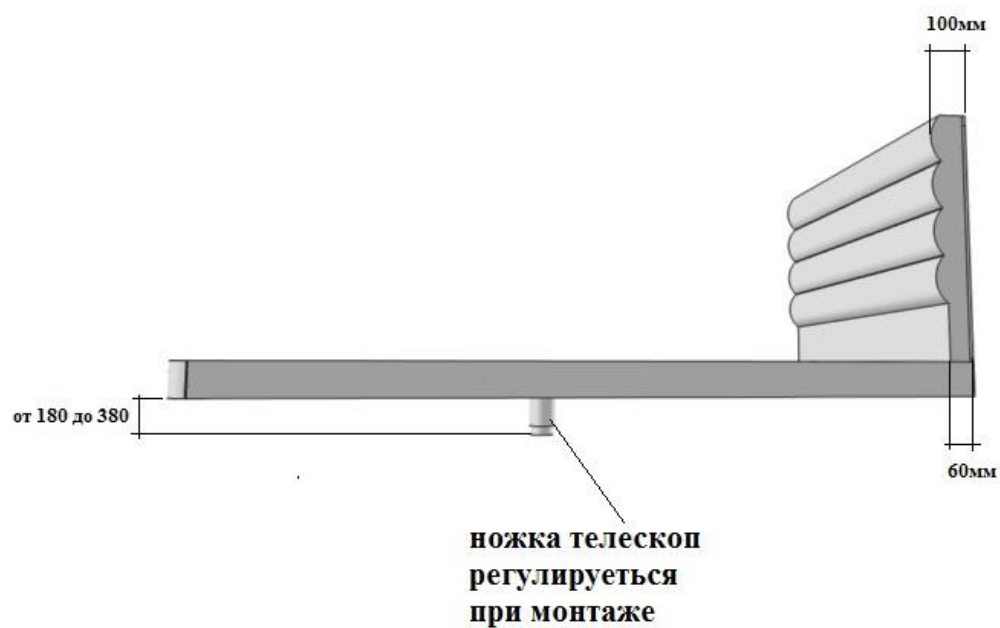
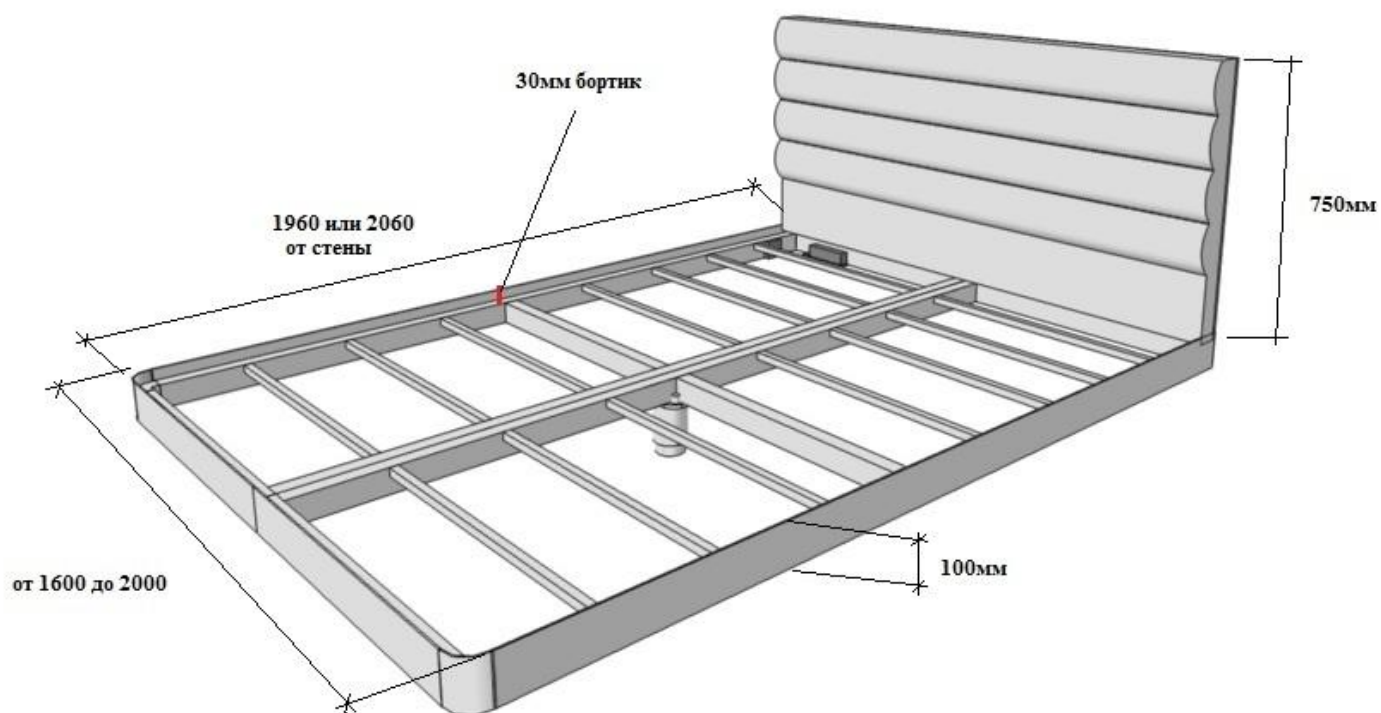


Изголовье с креплением (с дизайном в зависимости от выбранной модели)



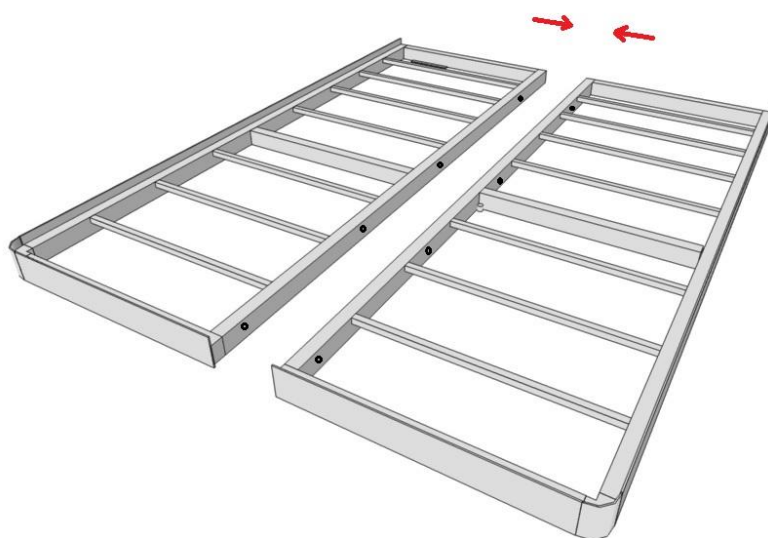
Характеристики

Кровать максимальной комплектации.

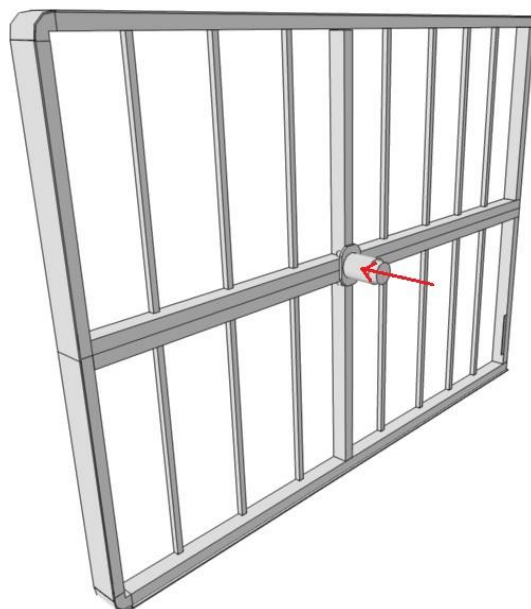


Сборка и монтаж

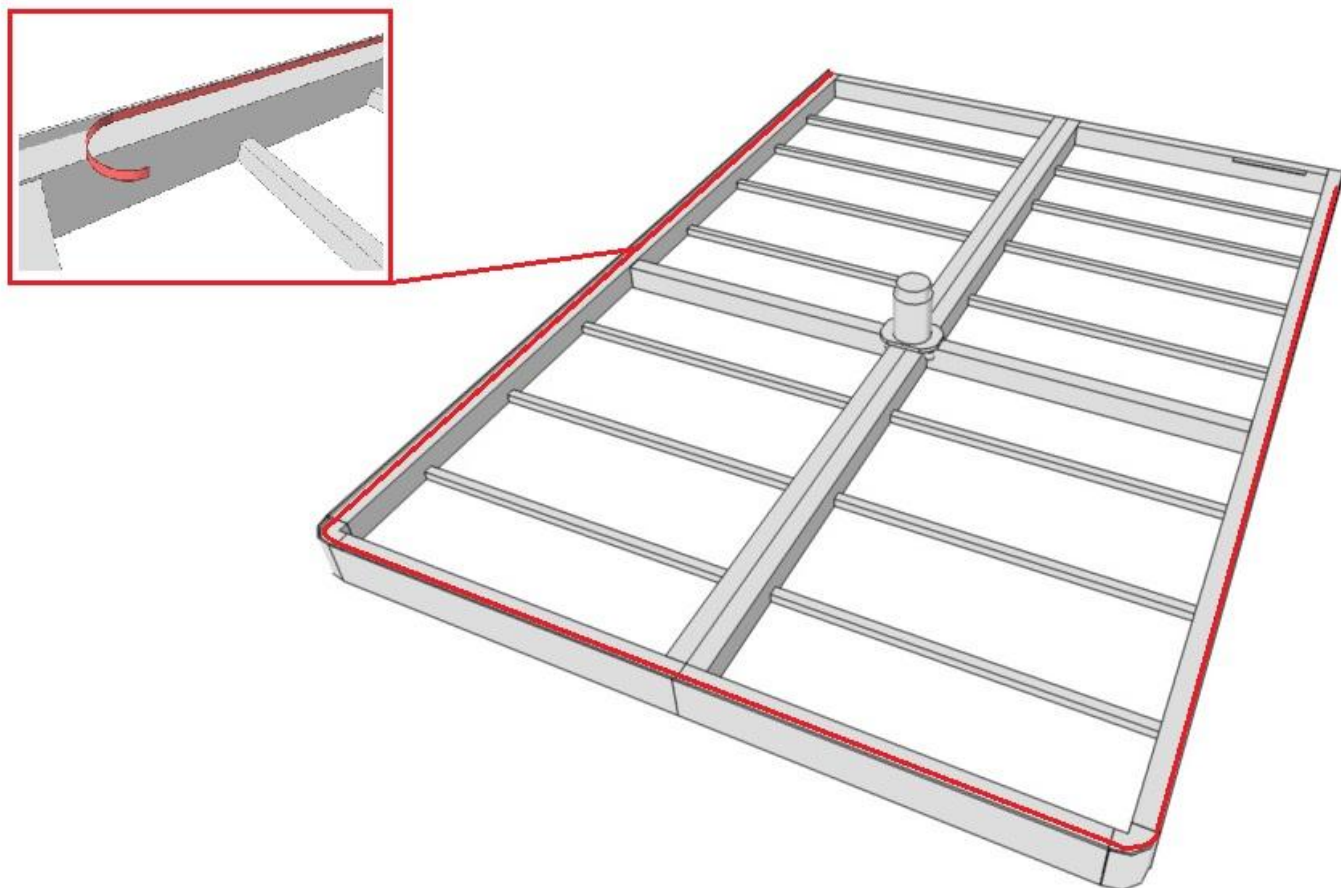
1. Соединить две половины кровати между собой скрепив и туго затянув болтами с гайками.



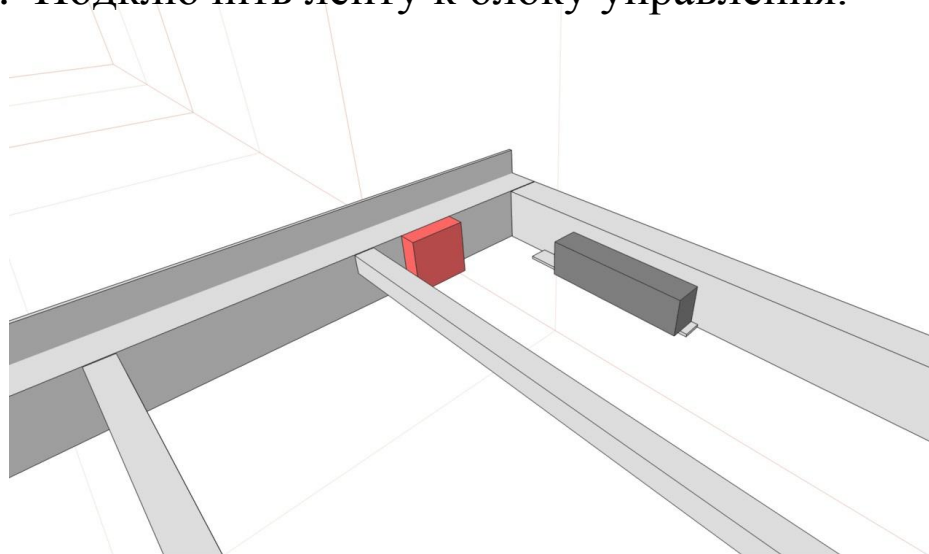
2. Закрутить ножку и выкрутить на необходимую высоту.



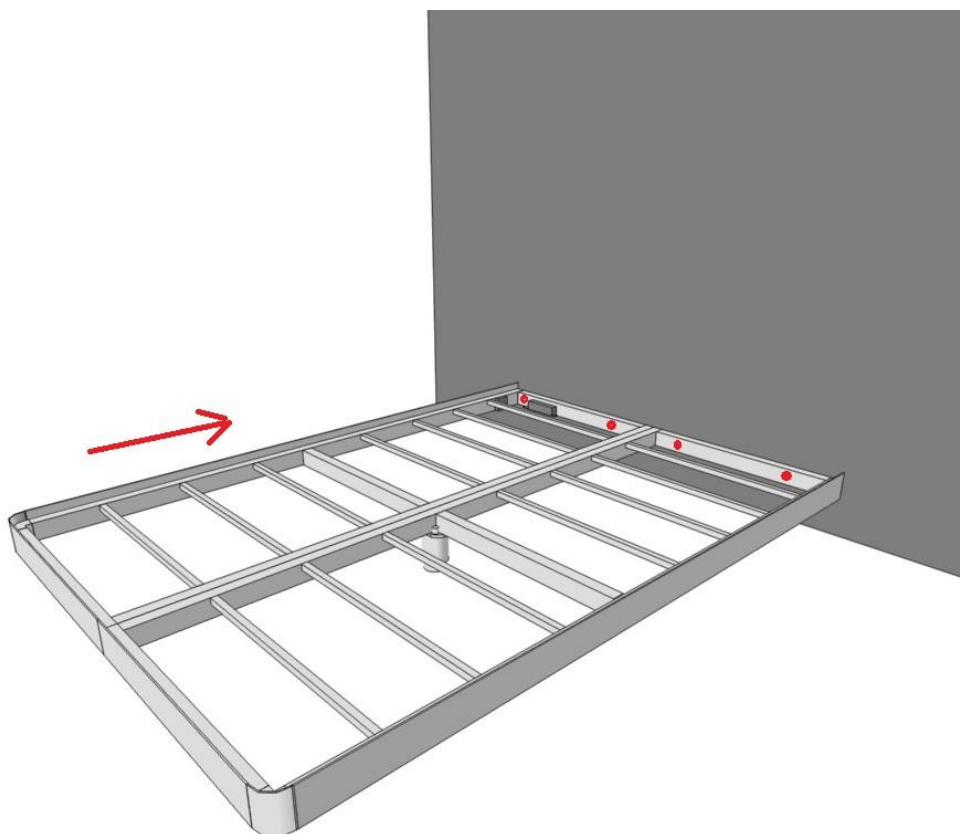
3. Обезжирить и приклеить ленту на внутреннюю сторону полосы



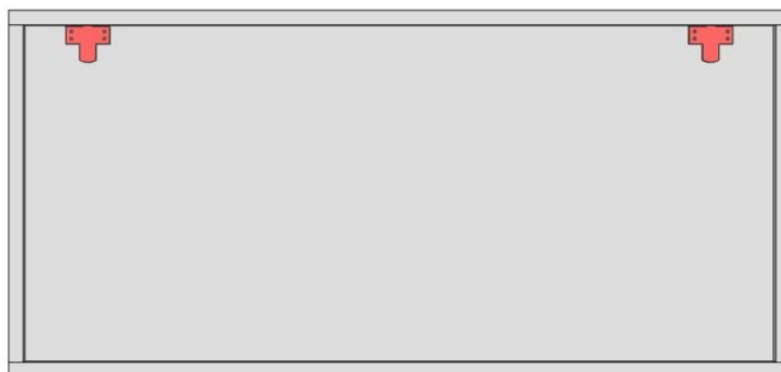
4. Подключить ленту к блоку управления.



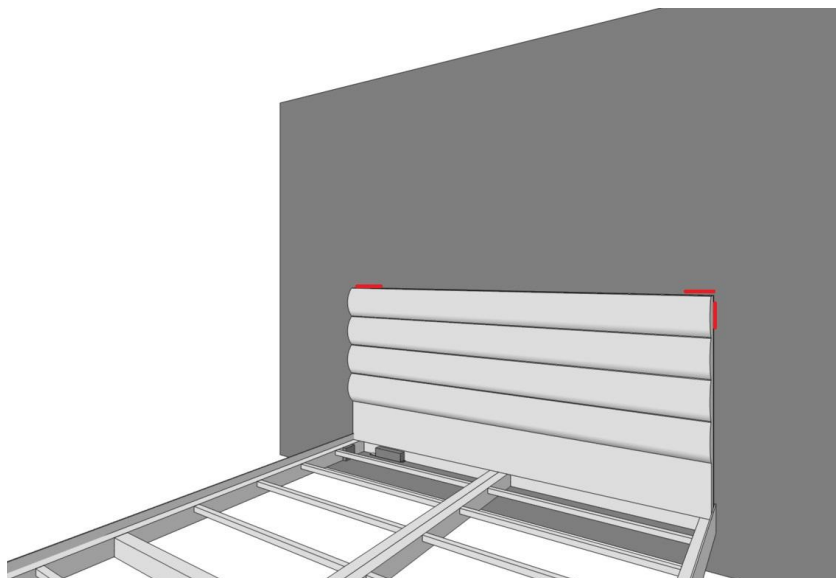
5. Пододвинуть кровать к месту установки выставить по уровню и сделать отметки под отверстия на стене. Пробурить отверстия и закрепить каркас к стене.



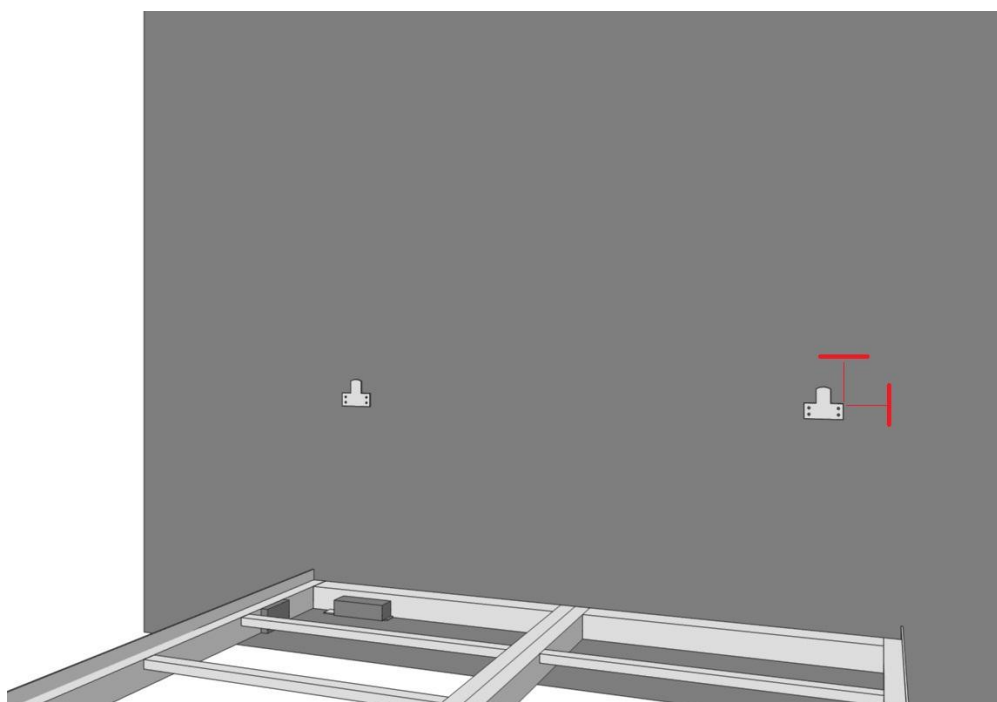
6. Прикрутить крепления на обратную сторону изголовья.



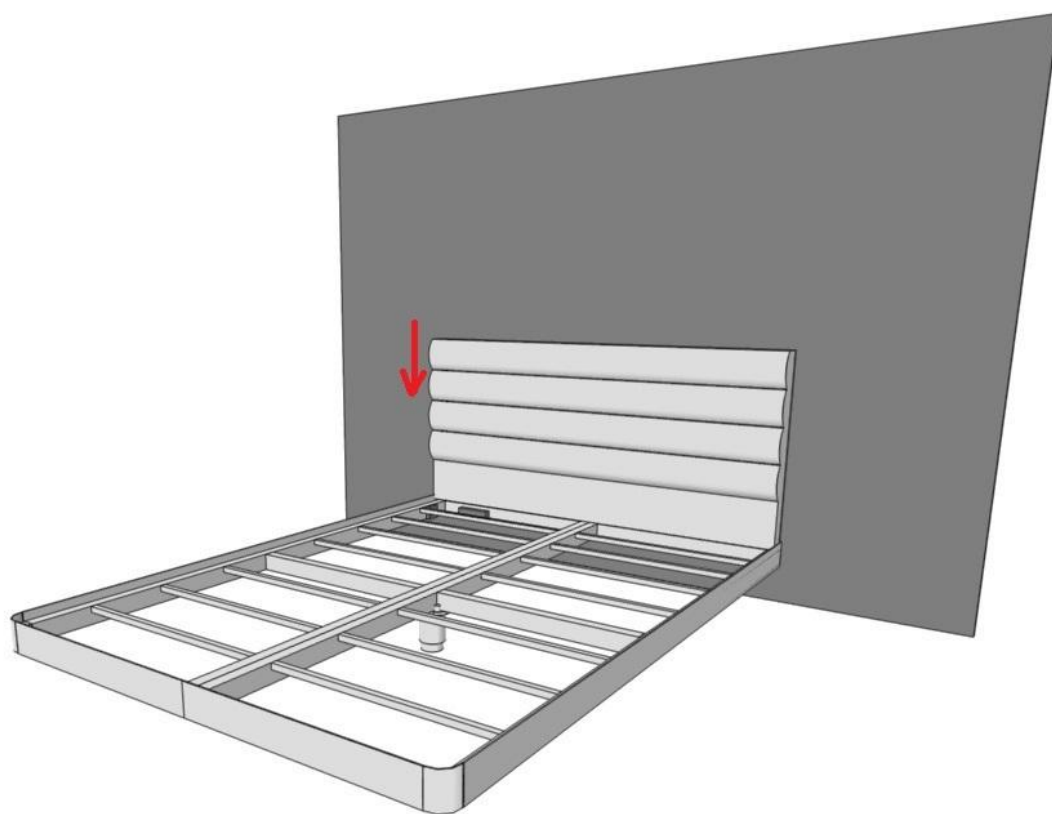
7. Поставить изголовье на каркас к стене и сделать отметки.



8. Убрать изголовье и закрепить крепления на стене.



9. Одеть изголовье на крепления.



Приятного отдыха!!!